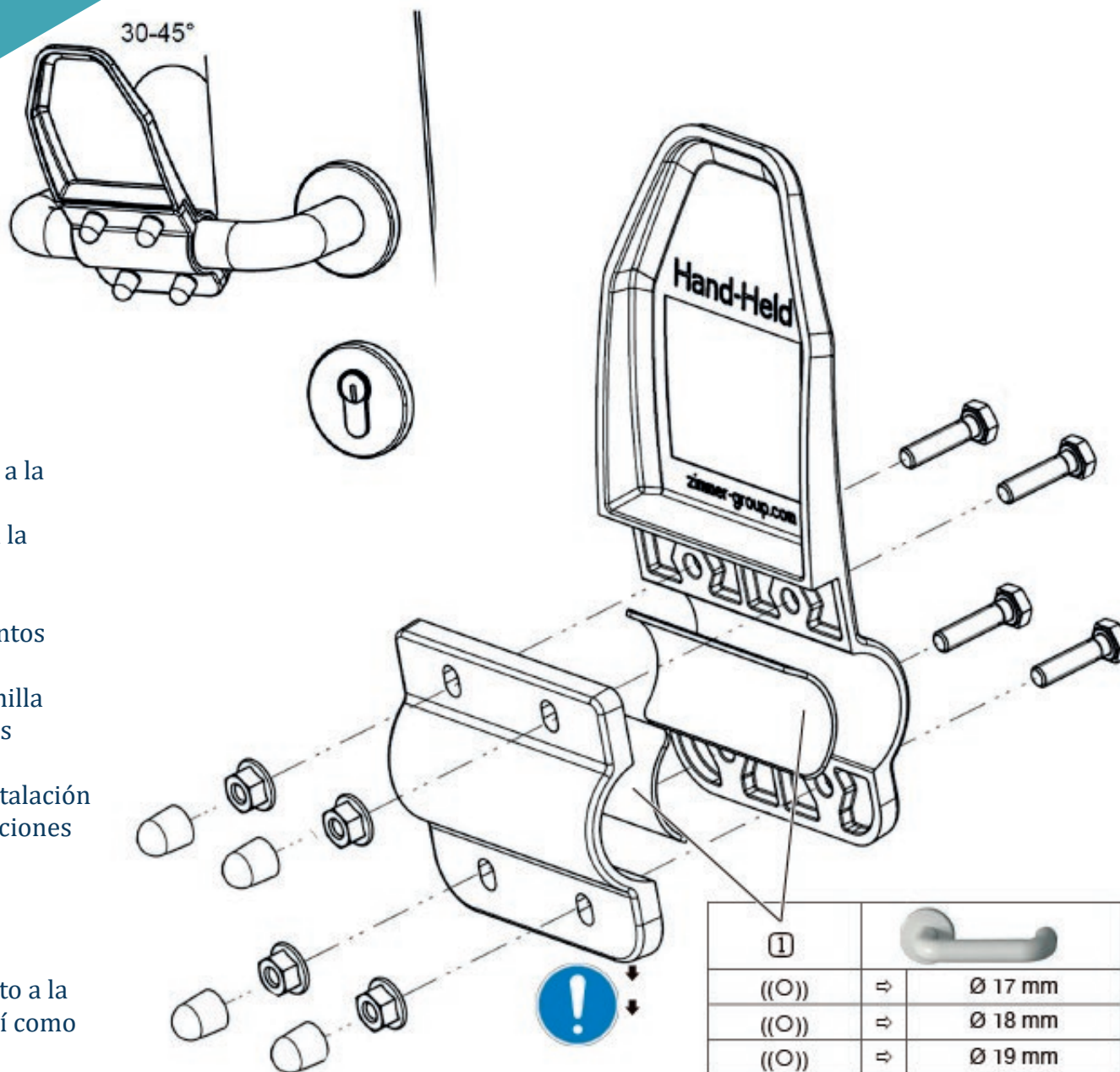


MANUAL de uso

- Use el brazo izquierdo para las puertas con manillas a la izquierda.
- Use el brazo derecho para las puertas con manillas a la derecha.
- Monte el elemento de sujeción (parte exterior) en la posición correcta: radio de esquina grande con los puntos hacia abajo.
- Para puertas de cierre automático, monte solo 1 manilla HAND-HELD, para puertas normales, monte 2 manillas HAND-HELD.
- Los diferentes diámetros de manilla requieren la instalación de diferentes insertos de goma en diferentes combinaciones
* Consulte la tabla.

PRECAUCIONES

Al usar el HAND-HELD, por favor observe las normas, directrices y regulaciones específicas del país en cuanto a la permisividad de montar en puertas de emergencia, así como en puertas de protección contra el fuego y el humo!



1		
((O))	⇒	Ø 17 mm
((O))	⇒	Ø 18 mm
((O))	⇒	Ø 19 mm
(O))	⇒	Ø 20 mm
(O)	⇒	Ø 21 mm
(O)	⇒	Ø 22 mm
O)	⇒	Ø 23 mm